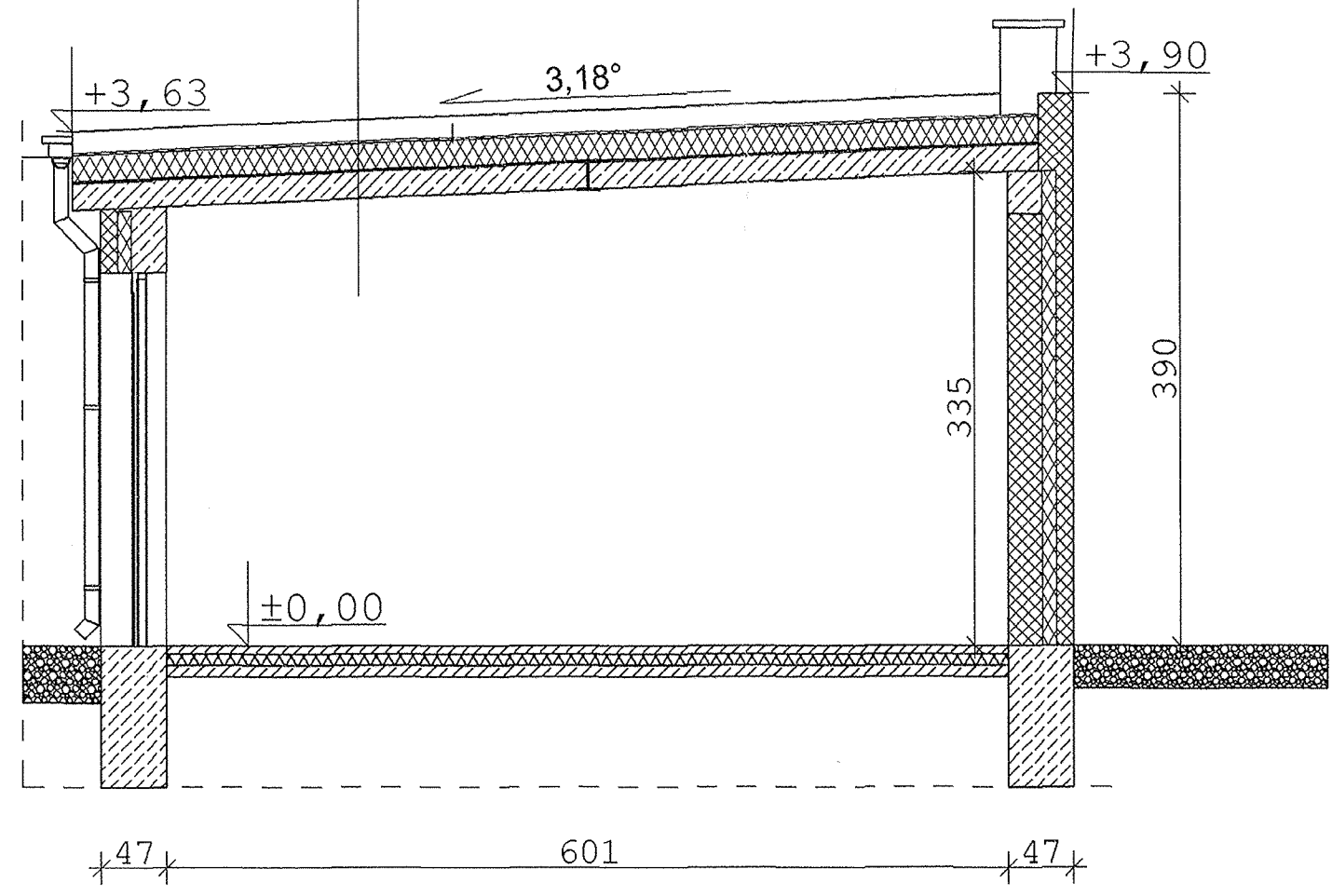


WOJEWÓDZKI URZĄD
 OCHRONY ZABYTKÓW W WARSZAWIE
 DELEGATURA W RADOMIU
 26-600 Radom, ul. Święca Zdzisława 53
 tel./fax 363-85-14, 309-92-14

- _____ PAPA TERMOZGRZEWALNA
- _____ PAPA PODKŁADOWA
- _____ WĘLNA MINERALNA 18cm
- _____ FOLIA PAROSZCZELNA
- _____ PŁYTY KORYTKOWE



<small>Jednostka autorska projektu: PRACOWNIA PROJEKTOWA arch. Maciej Psyk 26-612 Radom, ul. Łazurowa 36 tel. 0602463828, fax (48) 3608525, e-mail: psyk@a-comp.pl</small>				
Budynek Domu Pomocy Społecznej - Radom, ul. Garbarska 35				
Projekt termomodernizacji budynków gospodarczych				
Przekrój c - c				
Branża	Projektant	Nr uprawnień	Podpis	Data
ARCHITEKTURA	arch. Maciej Psyk	WBP-II-8386/RA/44/84	<i>[Signature]</i>	12.2006
KONSTRUKCJE	arch. Maciej Psyk	WBP-II-8386/RA/44/84		Skala 1 : 50
SPRAWDZAJĄCY				Nr rysunku 6/15
<small>Projekt opracowany w programie ArchiCAD 9, firmy Graphisoft</small>				