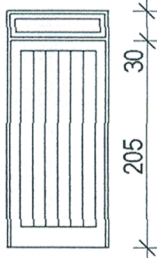



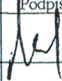
WYKAZ STOLARKI DRZWIOWEJ DREWNIANEJ

SYMBOL		D1		D2			
SCHEMAT							
wymiary w świetle muru		S	cm	102	90		
		H	cm	235	205		
ilość sztuk	przyziemie	L	P	-	5	-	1
ogółem				5	1		

D1, D2 - drzwi zewnętrzne, klepkowe, z ościeżnicą drewnianą, wyposażone w samozamykacz z funkcją "stop", posiadające dwa zamki atestowane, kolor RAL8011 .

UWAGA:

- przed przystąpieniem do wykonania stolarki wymiary sprawdzić w naturze

<small>Jednostka autorska projektu: PRACOWNIA PROJEKTOWA arch. Maciej Psyk 26-612 Radom, ul. Łazurowa 36 tel. 0602463828, fax (48) 3608525, e-mail m.psyk@neostrada.pl</small>				
Budynek Domu Pomocy Społecznej - Radom, ul. Garbarska 35				
Projekt termomodernizacji budynków gospodarczych				
Wykaz stolarki drzwiowej				
Branża	Projektant	Nr uprawnień	Podpis	Data
ARCHITEKTURA	arch. Maciej Psyk	WBP-II-8386/RA/44/84		12.2006
KONSTRUKCJE				Skala
SPRAWDZAJĄCY	arch. Magda Abu Mizer	85/92/WŁ		Nr rysunku
				15/15
<small>Projekt opracowany w programie ArchiCAD 9, firmy Graphisoft</small>				